

# Pegaso

probo

Proiettore di dimensioni compatte ad elevata luminosità completo di staffa snodata per posizionamento a sbalzo, principalmente indicato per l'illuminazione di elementi architettonici o di grandi superfici

Disponibile in due modelli da 34 o 52 Watt, entrambi con elevatissimo flusso luminoso grazie al nuovo e potente led Vero® di Bridgelux

Disponibile in cinque angoli di apertura del fascio luminoso ed in cinque differenti tonalità di bianco

Fino a CRI 97 per le sorgenti con temperatura colore 2700°K e 3000°K

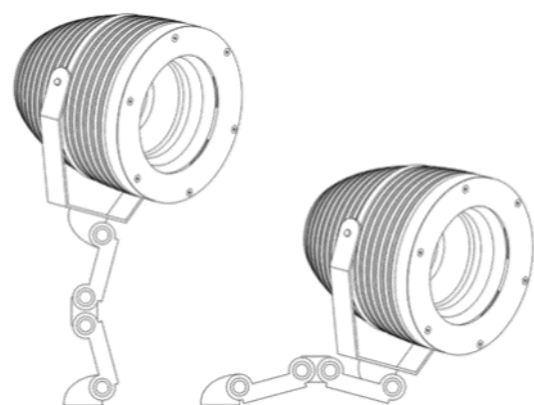
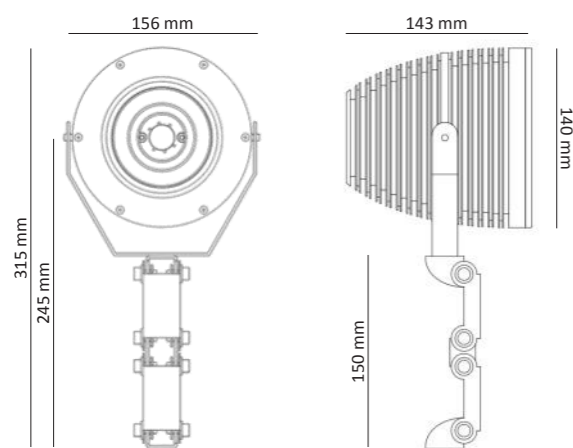
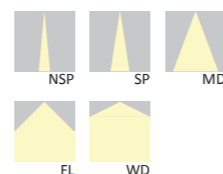
Grado di protezione IP65

F Hi  
CRI DIMM

IP65 3,6kg

EM

corpo e finitura in alluminio  
parabola in policarbonato  
schermo in metacrilato  
staffe in acciaio spazzolato



Pegaso 35 Probo				
Modello	Temperatura colore	Flusso luminoso	Alimentazione CC	W
PGS-35-PRB-HW	2700°K CRI80	4850 lm	1050mA	32W
PGS-35-PRB-WW	3000°K CRI80	5150 lm	1050mA	32W
PGS-35-PRB-NW	4000°K CRI80	5300 lm	1050mA	32W
PGS-35-PRB-CW	5000°K CRI80	5350 lm	1050mA	32W
PGS-35-PRB-HW90	2700°K CRI90	4150 lm	1050mA	32W
PGS-35-PRB-WW90	3000°K CRI90	4180 lm	1050mA	32W
PGS-35-PRB-HW97	2700°K CRI97	3550 lm	1050mA	32W
PGS-35-PRB-WW97	3000°K CRI97	3750 lm	1050mA	32W

Pegaso 50 Probo				
Modello	Temperatura colore	Flusso luminoso	Alimentazione CC	W
PGS-50-PRB-HW	2700°K CRI80	8250 lm	1400mA	52W
PGS-50-PRB-WW	3000°K CRI80	8770 lm	1400mA	52W
PGS-50-PRB-NW	4000°K CRI80	9000 lm	1400mA	52W
PGS-50-PRB-CW	5000°K CRI80	9100 lm	1400mA	52W
PGS-50-PRB-HW90	2700°K CRI90	7050 lm	1400mA	52W
PGS-50-PRB-WW90	3000°K CRI90	7430 lm	1400mA	52W
PGS-50-PRB-HW97	2700°K CRI97	6050 lm	1400mA	52W
PGS-50-PRB-WW97	3000°K CRI97	6450 lm	1400mA	52W

Codici aggiuntivi		
Ottica		
	PGS-35	PGS-50
NSP	10°	ND*
SP	17°	ND*
MD	26°	30°
FL	52°	57°
WD	70°	70°

\*non disponibile

composizione codice: Modello - Ottica



Chiesa di San Salvatore in Lauro, Roma  
Progetto: Federico Ognibene  
Foto: Elena Ferraro